



371014 (E7ECED2R00)	2-PLATTEN-ELEKTRO-TISCHHERD 400 MM
371126 (E7ECED2R0N)	2-PLATTEN-ELEKTRO-TISCHHERD 400 MM 230 V

Kurzbeschreibung

Artikel Nr. _____

Elektro-Herd, 2 Platten (je 2,6 kW), Tischgerät mit 1,5 mm starker Deckplatte aus CrNiStahl 1.4301, Front-, Rücken- und Seitenverkleidungen aus CrNiStahl 1.4301 mit Scotch-Brite Schliff - Kochplatte aus Gusseisen, D=230 mm
 Tischgerät, Korpshöhe 250 mm

Hauptmerkmale

- Gerät zur Montage auf offene Unterbauten, Brückenkonsolen oder bodenfreie Systeme.
- Die beiden 2,6 kW Gussplatten sind hermetisch in die einteilige Deckplatte eingeschweißt.
- Das besondere Design der Regelschalter schützt vor Wassereindringen.
- IPX4 Spritzwasserschutz.
- Geeignet für die Installation auf der Arbeitsplatte.

Konstruktion

- Außenverkleidung aus Edelstahl mit Scotch Brite Schliff.
- Einteilige tiefgezogene 1,5 mm dicke Deckplatte aus Edelstahl.
- Gerät mit rechtwinkligen Seitenkanten für bündige Verbindung der Geräter nebeneinander ohne Ritzen und Schmutzecken.

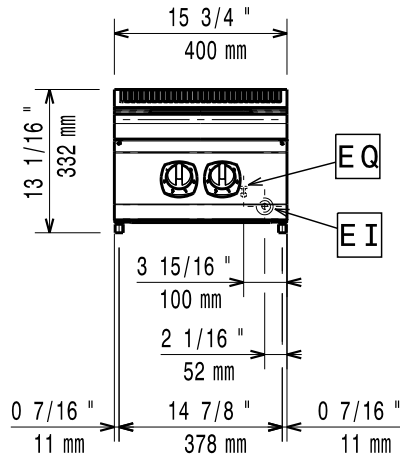
Optionales Zubehör

- Verbindungs-/Dichtungsmittel PNC 206086
- Träger für Brückeninstallation, 800 mm PNC 206137
- Träger für Brückeninstallation, 1000 mm PNC 206138
- Träger für Brückeninstallation, 1200 mm PNC 206139
- Träger für Brückeninstallation, 1400 mm PNC 206140
- Träger für Brückeninstallation, 1600 mm PNC 206141
- Träger für Brückeninstallation, 400 mm PNC 206154
- Wasserstandsäule mit Schwenkarm (ohne Verbreiterung) PNC 206289
- Verbreiterung für Wasserstandsäule für Serie 700 PNC 206291
- Rückseitiger Abgaskamin, 400 mm PNC 206303
- Seitlicher Handlauf rechts/links Marine für XP700 PNC 206307
- RÜCKS. HANDLAUF 800 MM - MARINE PNC 206308
- Netzgitter für Abzugskanal, 400 mm (700XP/900) PNC 206400
- Front-Handlauf, 400 mm PNC 216046
- Front-Handlauf, 600 mm PNC 216047
- Front-Handlauf, 1200 mm PNC 216049
- Front-Handlauf, 1600 mm PNC 216050
- Breiter Handlauf, Portionierbord, 400 mm PNC 216185

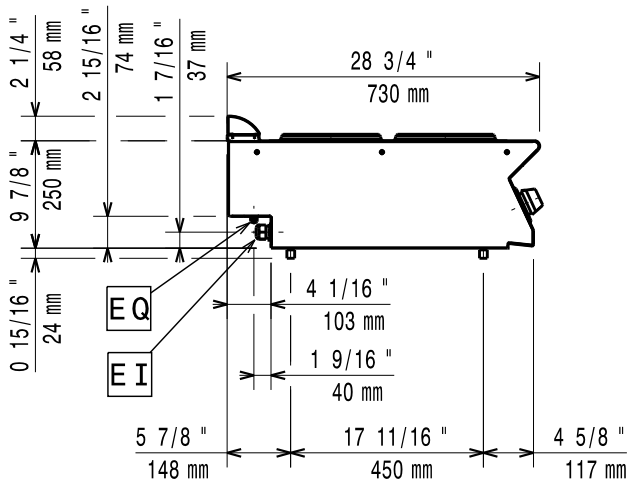
Genehmigung: _____

- Breiter Handlauf, Portionierbord, 800 mm (nur für 371126) PNC 216186
- 2 Seitenblenden für Tischgeräte PNC 216277

Front

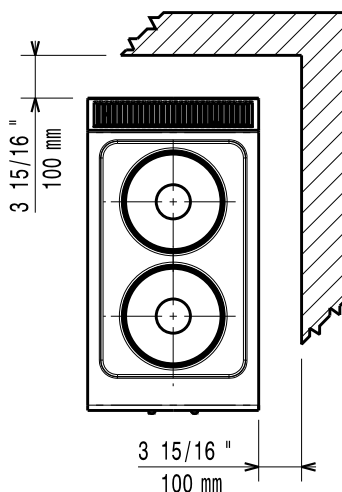


Seite



EI = Elektroanschluss
 EQ = Equipotentialschraube

oben


Elektrisch
Netzspannung:

371014 (E7ECED2R00)

380-400 V/3 ph/50/60 Hz

371126 (E7ECED2R0N)

230 V/3 ph/50/60 Hz

Gesamt-Watt

5.2 kW

Schlüsselinformation
Leistung vordere Platten

2.6 - 0 kW

Leistung hintere Platten

2.6 - kW

Abmessungen vordere Platten

Ø 230

Abmessungen hintere Platten:

Ø 230

Nettogewicht:

ISO 9001; ISO 14001 kg

Versandgewicht:

24 kg

Versandhöhe:

371014 (E7ECED2R00)

530 mm

371126 (E7ECED2R0N)

540 mm

Versandlänge:

460 mm

Versandtiefe:

820 mm

Versandvolumen:

 0.2 m³

Bei Aufstellung des Geräts auf oder neben ein temperaturempfindliches Möbel o. ä. muss ein Sicherheitsabstand von ca. 150 mm eingehalten oder eine Isoliervorrichtung installiert werden.

Zertifizierungsgruppe

371014 (E7ECED2R00)

EH72T

371126 (E7ECED2R0N)

N7CE1